

# AIHUAPU

爱华普净水系统

爱华普龙头净水器



AHP-Q5

使用说明书

# 目录

## Table of Contents

■用户必读.....	1
■功能特点.....	1
■配件名称及参数.....	2
■安装方法.....	3
■使用方法.....	6
■滤芯更换.....	8
■故障排除方法.....	9



深圳市爱华普环保科技有限公司

中国·广东省深圳市龙岗区龙东新意物流大厦（爱华普净水产业园）

☎ 400-022-8986 [www.AIHUAPU.com](http://www.AIHUAPU.com)

感谢您选用本公司净水产品，为让您更规范、更合理地使用本净水器，请在安装和使用本产品前，先仔细阅读说明书并严格按照要求安装和使用。对于因未按照说明书规定安装、使用净水器而造成损坏，漏水并引起财产损失的，本公司不承担任何经济和法律责任。

1、定期检查净水器、水管配件是否漏水。

2、本净水器为家庭用自来水用户设计，不一定适合用于其它目的。

3、对于不是使用本公司配件、滤芯等引起水质变差不达标或引起财产损失等情况均不在本公司担保范围。

### 功能特点

- 1、直插式滤芯，清洗更方便
- 2、产品体积小，拆卸式安装更简单
- 3、2种出水方式让使用者更节能
- 4、使用范围广，不同水龙头都可以安装
- 5、过滤功能强，全面去除水中有害物质

## 配件名称及参数

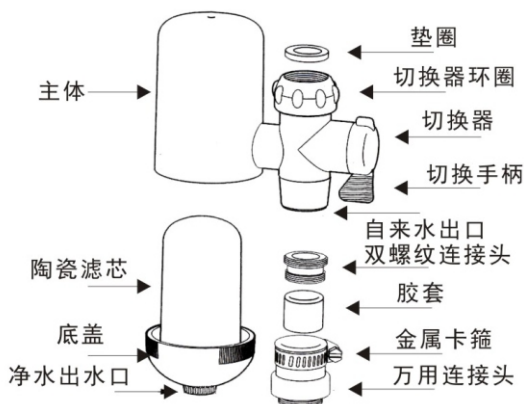


图1

技术参数	
流量	>6升/分钟 (0.2MPa)
净水容量	10吨 (视各地水质不同有所差异)
使用压力	0.1-0.35MPa
重量	约190克
尺寸	10.8x5.2x10.5cm
材料	陶瓷、纳米金属簇 (纳米KDF) 滤料、ABS塑料

## 安装方法

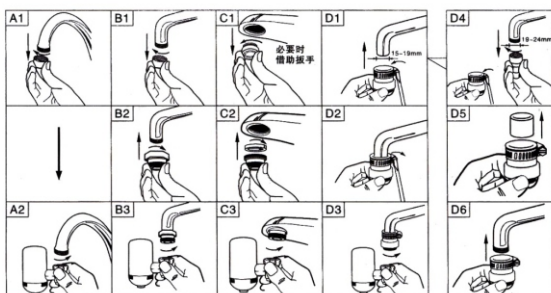


图2

安装水龙头净水器之前，请先判断您的水龙头属于哪一种类型(A型、B型、C型或D型)。A外牙式水龙头(图2之A1-A2)

- 1、将水龙头上原有的出水嘴拧下。
- 2、将水龙头净水器的切换器直接装到水龙头上。

### 注意:

- 将切换器装到水龙头上时不必使用任何工具，用手拧紧即可。

- 切换器环围上的螺纹为塑料螺纹，安装时需要小心对正，不要太大力以免滑牙。

- 有部分厂家生产的外牙式水龙头不标准，此时请先用万用接头。

B：四分外牙式水龙头(图2之B1-B3)

- 1.将水龙头上原有的出水嘴拧下。
- 2.将外六角接头装到水龙头上，注意请确定附加的密封圈已经装在连接头的上面。

3.将水龙头净水器的切换器直接装到外六角连接头上。

**注意：**

将切换器装到水龙头上时不必使用任何工具，用手拧紧即可。

C：内牙式水龙头(图2之C1-C3)

1.将水龙头上原有的出水嘴拧下。

2.将双螺纹连接头装到水龙头上，注意请确定附加的密封圈已经装在连接头的上面

3.将水龙头净水器的切换器直接装到双螺纹连接头上。

**注意：**

●将切换器装到水龙头上时不必使用任何工具，用手拧紧即可。

D：其它水龙头(如果您的水龙头不属于上述三种，则需要使用万能连接头，图2之D1-D6)。

1.用螺丝刀将万用连接头上金属卡箍的螺丝拧松，直到万用连接头橡胶圈可套到您的水龙头上。

**注意：**

●根据安装水龙头出水嘴的大小决定是否取出万用接头内的胶套，直径在15-19mm的不必取出，图2之D1-D3;直径在19-24mm的则需要取出胶套，图2之D4-D6。

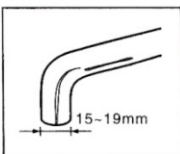
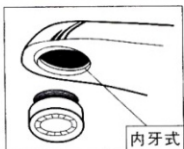
2.用螺丝刀将万用连接头上金属卡箍的螺丝拧紧。

3.将垫圈放在切换器环圈上，将龙头净水器的切换器直接装到万用连接头上。

### 注意：

- 将切换器装到水龙头上时不必使用任何工具，用手拧紧即可。只有在把万用接头固定在水龙头上的时候才需要用到螺丝刀。

- 切换器环圈上的螺紋为塑料螺紋，安装时需小心对正，不要太大力以免滑牙。



水龙头净水器有两个出水口，一个是净水出水口，另一个是没过滤的自来水出口。当切换手柄向下时，自来水不流过滤芯和滤料，直接从自来水出水口流出(图3A)；当切换手柄处于水平位置时，自来水流经滤芯和滤料，净水从净水口流出(图3B)。

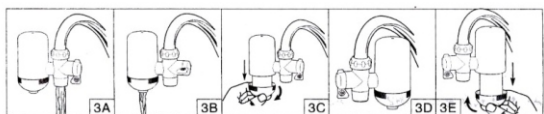


图3

### 注意：

- 水龙头净水器的陶瓷滤芯内置有纳兴金属簇(纳米KDF)滤料，在首次使用净水时，开始流出的水有时量乳白色，是因为空气气泡所致，属正常现象，不会影响净水效果。开始一分钟流出的净水请倒掉不用。

- 如果净水器长时间不用(闲置24小时以上)，使用时，开始十秒内流出的净水请倒掉不用。

2)使用过程中当您觉得净水的出水量太慢时，请清洗陶瓷滤芯，

3)为确保最佳净水效果，当您使用的滤芯达到使用寿命时或破损时，请及时更换新滤芯。

### 注意：

陶瓷滤芯的寿命与所使用的水质有关，所以会因地而异。一般市政自来水，滤芯可净化约10吨水，由于各地水质不同，您的滤芯可能会较早耗尽而必须提早更换。建议3-6个月更换次滤芯。



水龙头净水器采用的是100%硅藻瓷，滤芯可反复清洗使用。使用过程中当您觉得净水的出水量太慢时，滤芯需要清洗：逆时针方向旋转底盖，直至将底盖连同滤芯一起旋出(图3C)。用百洁布(或水砂纸)擦洗滤芯表面，将滤芯表面的污染物擦掉露出新的表面，冲洗干净，再拧上即可。

### **注意：**

如果不好旋转底盖，请将龙头净水宝旋转180度(如图3D-3E)，再进行操作。

如果底盖很难打开，可先将自来水出水口的出水嘴拧下，再用干毛巾包住底盖，将盖底(连同滤芯)旋出。

清洗滤芯时不要使用任何化学清洗剂，以免造成二次污染。

水龙头净水器所用滤芯为可更换滤芯。为确保最佳净水效果，当您使用的滤芯达到作用寿命或破损时，请及时更换新滤芯；逆时针方向旋转底盖，直至将底盖连同滤芯一起旋出(图3C)。在滤芯包装盒中取出新的滤芯(连同底盖一起)，顺时针方向旋入主体并用手拧紧即可。请确定硅胶垫圈在正确的位置上。

### **注意：**

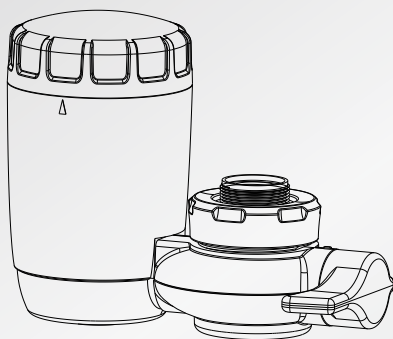
如果不好旋转底盖，请将水龙头净水器旋转180度(如图3D—3E)，再进行操作。

如果底盖很难打开，可先将自来水出水口的出水嘴拧下，再用干毛巾包住底盖，将底盖(连同滤芯)旋出。

将切换手柄拨到水平位置，打开水龙头，开始一分钟流出的净水请倒掉不用。

## 9 故障排除方法

故障现象	排除方法
无法安装切换器到水龙头上	检查您是否需要用到连接头（见安装方法）
切换器环圈和水龙头之间漏水	A.请确定切换器圆圈已经旋紧（请勿使用任何工具） B.请确定提供给您的密封圈已经装上 C.如果有使用连接头，请确定附加的密封圈已经装在连接头的上面。 D.有部分厂家外牙式龙头不标准，切换器环圈拧不到位，此时请选用万用接头
胶套与龙头之间漏水	假设您使用了万用连接头，胶套与龙头之间漏水可能是卡箍拧得不够紧或胶套太松，请根据图2之D1、D4确定是否需要取出胶圈
滤芯底盖与主体之间漏水	A.请确定底盖已经旋紧。 B.请确定硅胶垫圈已经装好。 C.查看底盖的螺纹有没有脏东西，如果有请清洗干净。
即使关了水龙头，净化过的水仍会从出水口滴出来	水龙头关闭时，水龙头净水器主体内的水仍处于有水压的状态，所以净化持续流出几秒是正常的，稍后会自己停止
净水流速很慢	滤芯需要清洗（见清洗方法）
使用一段时间后，没有清洗滤芯，但净水出水流速却明显增大	所用滤芯破裂时，会出现这种情况。请更换滤芯（见滤芯更换）



| 爱华普龙头净水器 |  
AHP-LT04

**深圳市爱华普环保科技有限公司**

中国·广东省深圳市龙岗区龙东新意物流大厦（爱华普净水产业园）

☎ 400-022-8986 [www.AIHUAPU.com](http://www.AIHUAPU.com)